

# SACLA'

dal 1939

È per tutti. È Saclà.



CATALOGO  
ITALIA



I nostri prodotti sono l'espressione dell'amore della nostra famiglia per la tradizione e il cibo italiano. Da oltre 80 anni accompagniamo il momento dello stare a tavola con prodotti semplici e ricette deliziose, frutto della nostra competenza e della ricerca continua per anticipare e soddisfare le esigenze del consumatore.

Vice-Presidente F.lli Saclà S.p.A.  
Chiara Ercole

# IN COSA CREDIAMO

## **RISPETTO** IL RISPETTO È NELLA NOSTRA NATURA

Siamo quello che facciamo. Vale per tutti. Per noi, significa fare prodotti che soddisfino le persone che ci scelgono. Ci piace quello che facciamo. E ci piace farlo nel modo migliore, con prodotti genuini che salvaguardano l'ambiente, con materie prime selezionate e di stagione, con ricette in armonia con la tradizione e con comportamenti che rispettano le persone.

## **ECCELLENZA** SULLA QUALITÀ NON SCENDIAMO A COMPROMESSI

Partiamo dal meglio della natura con l'obiettivo di migliorare sempre quello che facciamo. Per questo investiamo costantemente in Ricerca e Sviluppo e abbiamo un team dedicato alla garanzia della qualità che effettua controlli fisici, chimici e organolettici durante tutte le fasi, dalla selezione accurata delle materie prime insieme agli agricoltori e fornitori, fino al prodotto finito in cui ogni confezione viene passata ai raggi X prima di uscire dai nostri stabilimenti.

## **INNOVAZIONE** GUIDATI DA UN INARRESTABILE SPIRITO PIONIERISTICO

Cibo e creatività, un connubio inscindibile. Per noi in Saclà, una vera convinzione. Da sempre elaboriamo ricette e prodotti per anticipare i desideri dei nostri consumatori. Cerchiamo sempre nuove soluzioni per coniugare innovazione, gusto e salute, creando ogni anno oltre 1000 nuove ricette per soddisfare i gusti, anche quelli dei consumatori più esigenti. Studiamo packaging funzionali, pratici e sostenibili per migliorare l'esperienza di utilizzo e l'impatto ambientale. Facciamo comunicazione con lo scopo di ispirare modelli di vita positivi, improntati al benessere.

## **RESPONSABILITÀ** IMPEGNATI PER UN MONDO PIÙ VERDE

Proprio perché siamo legati alla terra, una delle nostre più grandi soddisfazioni è la certezza di agire responsabilmente nei confronti della natura. Per questo diminuiamo il nostro impatto ambientale riducendo le emissioni di anidride carbonica grazie all'uso di energie rinnovabili e adottiamo tutte le accortezze e i processi per rendere il nostro lavoro sempre più sostenibile.

## **FAMIGLIA** PERCHÈ INSIEME C'È PIÙ GUSTO

Sarà perché siamo un'azienda familiare, sarà perché con i nostri prodotti entriamo nelle case dei nostri clienti e ci sediamo a tavola con loro, noi pensiamo che la famiglia, intesa come persone che condividono momenti di convivialità, sia la cosa più importante. Per questo, chi fa parte del mondo di Saclà sa di non essere soltanto un produttore, un coltivatore, un artigiano, un cuoco o un uomo d'affari, ma soprattutto membro di un'unica grande famiglia che cresce da ottant'anni per portare il meglio della cucina italiana alle famiglie di tutto il mondo. E ci piace pensare che anche chi mangia i nostri prodotti si senta un po' parte della nostra grande famiglia.



## INDICE

OLIVE .....	PAG.	6
SOTTOLI .....	PAG.	10
ACETELLI .....	PAG.	12
AGRODOLCI .....	PAG.	14
CAPPERI .....	PAG.	15
CONDIVERDE .....	PAG.	16
SPECIALITÀ .....	PAG.	18
GRIGLIATI .....	PAG.	20
SUGHI .....	PAG.	21
PESTI .....	PAG.	22
PATÈ E SALSE REGIONALI .....	PAG.	24
MAIONESI .....	PAG.	24
SALSE ETNICHE .....	PAG.	25
BIOLOGICO .....	PAG.	26
ACETI .....	PAG.	27
SALSE, CONDIMENTI E ANTIPASTI .....	PAG.	28
INSALATE DI CEREALI .....	PAG.	29
RISOTTI E POLENTE .....	PAG.	30
CONTORNI DI VERDURE .....	PAG.	31
MAXI FORMATI .....	PAG.	32
SOLUZIONI ESPOSITIVE .....	PAG.	38



# OLIVE

Il processo di coltivazione, raccolta, lavorazione e confezionamento delle olive richiede esperienza, competenza e soprattutto passione. Per questo Saclà si impegna a rispettare i ritmi della natura e le sue stagionalità, controllando e scegliendo solo olive di prima qualità.

## FORMATO T314



### OLIVE VERDI INTERE

Peso netto	300g
Peso sgocciolato	170g
Pezzi per cartone	12
Cartoni per Pallet	150
Cod.	LOA1001000-012
EAN	8001060001695



### OLIVE VERDI SNOCCIOLATE

Peso netto	290g
Peso sgocciolato	120g
Pezzi per cartone	12
Cartoni per Pallet	150
Cod.	LOA1002000-012
EAN	8001060001466

### OLIVE NERE SNOCCIOLATE SENZA LIQUIDO

Peso netto	135g
Pezzi per cartone	12
Cartoni per Pallet	150
Cod.	LOA10EV000-012
EAN	8001060010758



### OLIVE NERE TOSTE

Peso netto	200g
Pezzi per cartone	12
Cartoni per Pallet	150
Cod.	LOA1008000-012
EAN	8001060001480



## FORMATO T446



### OLIVE VERDI SNOCCIOLATE DUO

Peso netto	2x290g
Peso sgocciolato	2x120g
Pezzi per cartone	2x6
Cartoni per Pallet	150
Cod.	LOA1002000-206
EAN	8001060004849



### OLIVE VERDI SNOCCIOLATE

Peso netto	420g
Peso sgocciolato	170g
Pezzi per cartone	6
Cartoni per Pallet	225
Cod.	LOT4002000-006
EAN	8001060015289

## FORMATO T580



### OLIVE VERDI SNOCCIOLATE

Peso netto	560g
Peso sgocciolato	240g
Pezzi per cartone	12
Cartoni per Pallet	80
Cod.	LOA2002000-012
EAN	8001060001701



### OLIVE VERDI GIGANTI INTERE

Peso netto	560g
Peso sgocciolato	310g
Pezzi per cartone	12
Cartoni per Pallet	80
Cod.	LOA2009000-012
EAN	8001060001473

## FORMATO LATTINA

### OLIVE NERE SNOCCIOLATE

Peso netto	330g
Peso sgocciolato	150g
Pezzi per cartone	12
Cartoni per Pallet	150
Cod.	LOA8007000-012
EAN	8001060001367



### OLIVE NERE INTERE

Peso netto	330g
Peso sgocciolato	200g
Pezzi per cartone	12
Cartoni per Pallet	150
Cod.	LOA8006000-012
EAN	8001060001350



## FORMATO COLONNINA



### OLIVE VERDI FARCITE AL PEPERONE

Peso netto	140g
Peso sgocciolato	80g
Pezzi per cartone	15
Cartoni per Pallet	196
Cod.	LOA7003000-015
EAN	8001060001626



## FORMATO PACK



### OLIVE VERDI A RONDELLE

Peso netto	185g
Peso sgocciolato	85g
Pezzi per cartone	24 / 48
Cartoni per Pallet	108 / 66
Cod.	LOD108S000-024
Cod.	LOD108S000-C48
EAN	8001060009660



### OLIVE VERDI SNOCCIOLATE

Peso netto	185g
Peso sgocciolato	85g
Pezzi per cartone	24 / 48
Cartoni per Pallet	108 / 66
Cod.	LOD1002000-024
Cod.	LOD1002000-C48
EAN	8001060004474

### OLIVE VERDI INTERE

Peso netto	185g
Peso sgocciolato	110g
Pezzi per cartone	24 / 48
Cartoni per Pallet	108 / 66
Cod.	LOD2001000-024
Cod.	LOD2001000-C48
EAN	8001060004481



### OLIVE NERE SNOCCIOLATE SENZA LIQUIDO

Peso netto	75g
Pezzi per cartone	24
Cartoni per Pallet	144
Cod.	LOD10EV000-024
EAN	8001060019393



### OLIVE NERE TOSTE

Peso netto	100g
Pezzi per cartone	24 / 48
Cartoni per Pallet	144 / 80
Cod.	LOB0008000-024
Cod.	LOB0008000-C48
EAN	8001060001404



### OLIVE NERE A RONDELLE SENZA LIQUIDO

Peso netto	75g
Pezzi per cartone	24
Cartoni per Pallet	144
Cod.	LOD108T000-024
EAN	8001060025110



## OLIVE VERDI SNOCCIOLATE MAXI

Peso netto	375g
Peso sgocciolato	170g
Pezzi per cartone	24
Cartoni per Pallet	66
Cod.	LOD1002000-C24
EAN	8001060011229



## SNACK&GO



## GRECHE VERDI SNOCCIOLATE

Peso netto	50g
Pezzi per cartone	12 / 36
Cartoni per Pallet	180 / 45
Cod.	LODN1MH000-012
Cod. cravatta	LODN1MH000-036
EAN	8001060035416



## GRECHE KALAMON SNOCCIOLATE

Peso netto	40g
Pezzi per cartone	12 / 36
Cartoni per Pallet	180 / 45
Cod.	LODN1MI000-012
Cod. cravatta	LODN1MI000-036
EAN	8001060035423



## GRECHE VERDI SNOCCIOLATE CON PEPERONCINO

Peso netto	50g
Pezzi per cartone	12 / 36
Cartoni per Pallet	180 / 45
Cod.	LODN1MG000-012
Cod. cravatta	LODN1MG000-036
EAN	8001060035409

## FORMATO T212

## OLIVE TAGGIASCHE SNOCCIOLATE IN OLIO EXTRA VERGINE DI OLIVA

Peso netto	180g
Pezzi per cartone	12
Cartoni per Pallet	234
Cod.	LOA000S000-012
EAN	8001060021631



## OLIVE KALAMATA INTERE

Peso netto	200g
Peso sgocciolato	110g
Pezzi per cartone	12
Cartoni per Pallet	234
Cod.	LOA0090000-012
EAN	8001060002326





# SOTTOLI

I Sottoli Saclà, ortaggi pregiati e gustosi, sono immersi e conservati in delicato olio di semi di girasole. Perché le verdure più buone sono quelle che hanno raggiunto la loro perfetta maturazione naturale, senza aggiungere nient'altro.

## FORMATO T314



### CARCIOFI INTERI

Peso netto	285g
Pezzi per cartone	12
Cartoni per Pallet	150
Cod.	LOA1010000-012
EAN	8001060001565



### CARCIOFINI TAGLIATI

Peso netto	285g
Pezzi per cartone	12
Cartoni per Pallet	150
Cod.	LOA1011000-012
EAN	8001060001572

### FUNGHETTI

Peso netto	290g
Pezzi per cartone	12
Cartoni per Pallet	150
Cod.	LOA1015000-012
EAN	8001060001589



### CIPOLLINE

Peso netto	290g
Pezzi per cartone	12
Cartoni per Pallet	150
Cod.	LOA1024000-012
EAN	8001060001619



### ANTIPASTO DI VERDURE

Peso netto	280g
Pezzi per cartone	12
Cartoni per Pallet	150
Cod.	LOA1035000-012
EAN	8001060001596

## FORMATO T446



### CARCIOFINI TAGLIATI

Peso netto	410g
Pezzi per cartone	6
Cartoni per Pallet	225
Cod.	LOT4011000-006
EAN	8001060012752



### FUNGHETTI

Peso netto	410g
Pezzi per cartone	6
Cartoni per Pallet	225
Cod.	LOT4015000-006
EAN	8001060015296

## FORMATO T212

### FUNGHI CHIODINI

Peso netto	190g
Pezzi per cartone	12
Cartoni per Pallet	234
Cod.	LOA01G6000-012
EAN	8001060039551



### POMODORINI SEMI SECCHI

Peso netto	190g
Pezzi per cartone	12
Cartoni per Pallet	234
Cod.	LOA01G7000-012
EAN	8001060039544



## FORMATO T580



### ANTIPASTO DI VERDURE

Peso netto	530g
Pezzi per cartone	12
Cartoni per Pallet	80
Cod.	LOA2017000-012
EAN	8001060001688





# ACETELLI

Gli Acetelli Saclà nascono dagli antichi metodi di conservazione delle verdure per mantenerne le proprietà organolettiche per un tempo più o meno lungo. La produzione industriale dei nostri ortaggi sottaceto avviene utilizzando materie prime selezionate e provenienti da agricolture qualificate e controllate.

## FORMATO T314



### CIPOLLINE

Peso netto	300g
Peso sgocciolato	180g
Pezzi per cartone	12
Cartoni per Pallet	150
Cod.	LOA1023000-012
EAN	8001060001503



### CIPOLLINE PERLINE

Peso netto	300g
Peso sgocciolato	190g
Pezzi per cartone	12
Cartoni per Pallet	150
Cod.	LOA10UN000-012
EAN	8001060022300

### CETRIOLI

Peso netto	290g
Peso sgocciolato	150g
Pezzi per cartone	12
Cartoni per Pallet	150
Cod.	LOA1021000-012
EAN	8001060001497



### CETRIOLINI FINI

Peso netto	300g
Peso sgocciolato	170g
Pezzi per cartone	12
Cartoni per Pallet	150
Cod.	LOA10CR000-012
EAN	8001060022294



### GIARDINIERA

Peso netto	290g
Peso sgocciolato	170g
Pezzi per cartone	12
Cartoni per Pallet	150
Cod.	LOA1025000-012
EAN	8001060001510



### INSALATINA

Peso netto	290g
Peso sgocciolato	150g
Pezzi per cartone	12
Cartoni per Pallet	150
Cod.	LOA1026000-012
EAN	8001060001527



### PEPERONCINI

Peso netto	280g
Peso sgocciolato	140g
Pezzi per cartone	12
Cartoni per Pallet	150
Cod.	LOA1028000-012
EAN	8001060001558



### PEPERONI FETTUCCE

Peso netto	290g
Peso sgocciolato	150g
Pezzi per cartone	12
Cartoni per Pallet	150
Cod.	LOA1029000-012
EAN	8001060001541

## FORMATO 580 STD

### CETRIOLI GURKEN IN AGRODOLCE

Peso netto	530g
Peso sgocciolato	290g
Pezzi per cartone	6
Cartoni per Pallet	176
Cod.	LO5T001000-006
EAN	8001060020146



## FORMATO T446



### CIPOLLINE

Peso netto	430g
Peso sgocciolato	280g
Pezzi per cartone	6
Cartoni per Pallet	225
Cod.	LOT4023000-006
EAN	8001060012745



### CETRIOLI

Peso netto	440g
Peso sgocciolato	220g
Pezzi per cartone	6
Cartoni per Pallet	225
Cod.	LOT4021000-006
EAN	8001060012738

## FORMATO T580



### GIARDINIERA

Peso netto	560g
Peso sgocciolato	335g
Pezzi per cartone	12
Cartoni per Pallet	80
Cod.	LOA2025000-012
EAN	8001060001756



### INSALATINA

Peso netto	560g
Peso sgocciolato	270g
Pezzi per cartone	12
Cartoni per Pallet	80
Cod.	LOA2026000-012
EAN	8001060001749



## AGRODOLCI

Le verdure in agrodolce Saclà sono state raccolte e selezionate con cura e sono un contorno perfetto per accompagnare piatti estivi ed invernali o per dare colore ed originalità ad ogni aperitivo. Saclà, da sempre attenta ai nuovi trend di consumo, ha lanciato petali di cipolla e cetrioli a fette ideali per preparazione di burger ricercati e gustosi.

## FORMATO G314

### CIPOLLOTTE

Peso netto	300g
Peso sgocciolato	185g
Pezzi per cartone	12
Cartoni per Pallet	132
Cod.	LOC40N2000-012
EAN	8001060004467



### COCKTAIL DI VERDURE

Peso netto	300g
Peso sgocciolato	165g
Pezzi per cartone	12
Cartoni per Pallet	132
Cod.	LOC40N1000-012
EAN	8001060004450



## FORMATO T314



### PETALI DI CIPOLLA

Peso netto	290g
Peso sgocciolato	170g
Pezzi per cartone	12
Cartoni per Pallet	150
Cod.	LOA11H2000-012
EAN	8001060039513



### CETRIOLI A FETTE

Peso netto	290g
Peso sgocciolato	150g
Pezzi per cartone	12
Cartoni per Pallet	150
Cod.	LOA11H3000-012
EAN	8001060039520



# CAPPERI

Selezionati con cura e conservati semplicemente grazie al sale, o all'aceto, senza l'aggiunta di alcun conservante, i capperi Saclà donano subito un sapore mediterraneo ad ogni pietanza.

## FORMATO T212



### CAPPERI ALL'ACETO DI VINO

Peso netto	200g
Peso sgocciolato	110g
Pezzi per cartone	12
Cartoni per Pallet	234
Cod.	LOA0053000-012
EAN	8001060001657



### CAPPERI AL SALE

Peso netto	130g
Pezzi per cartone	12
Cartoni per Pallet	234
Cod.	LOA00R0000-012
EAN	80642299

## FORMATO GIO6

### CAPPERI ALL'ACETO DI VINO

Peso netto	95g
Peso sgocciolato	50g
Pezzi per cartone	15
Cartoni per Pallet	304
Cod.	LOA4053000-015
EAN	80633624



### CAPPERI AL SALE

Peso netto	65g
Pezzi per cartone	15
Cartoni per Pallet	304
Cod.	LOA40R0000-015
EAN	80362159



### CAPPERI PICCOLINI IN SALAMOIA

Peso netto	95g
Peso sgocciolato	50g
Pezzi per cartone	15
Cartoni per Pallet	304
Cod.	LOA41NQ000-015
EAN	80594734





# CONDIVERDE

La linea Condiverde Saclà racchiude al suo interno sapienti mix di verdure ideali per preparare in un attimo gustosi piatti freddi ed originali insalate di riso, cereali e pasta.

## FORMATO G314



### CONDIVERDE RISO CLASSICO

Peso netto	290g
Pezzi per cartone	12
Cartoni per Pallet	132
Cod.	LOC40EF000-012
EAN	8001060004528



### CONDIVERDE RISO LEGGERO

Peso netto	290g
Peso sgocciolato	175g
Pezzi per cartone	12
Cartoni per Pallet	132
Cod.	LOC40Y5000-012
EAN	8001060004542

## FORMATO T314

### CONDIVERDE RISO CLASSICO DUO

Peso netto	2x290g
Pezzi per cartone	2x6
Cartoni per Pallet	150
Cod.	LOA10EF000-206
EAN	8001060004535



### CONDIVERDE RISO LEGGERO DUO

Peso netto	2x290g
Peso sgocciolato	2x175g
Pezzi per cartone	2x6
Cartoni per Pallet	150
Cod.	LOA10Y5000-206
EAN	8001060004559



### CONDIVERDE RISO CON WÜRSTEL

Peso netto	2x290g
Pezzi per cartone	2x6
Cartoni per Pallet	150
Cod.	LOA11VW000-206
EAN	8001060039117





## FORMATO G314



### CONDIVERDE RISO BIO

Peso netto	290g
Pezzi per cartone	6
Cartoni per Pallet	252
Cod.	LOC40ML000-006
EAN	8001060028678



### CONDIVERDE RISO AGRODOLCE

Peso netto	300g
Peso sgocciolato	180g
Pezzi per cartone	12
Cartoni per Pallet	132
Cod.	LOC40FX000-012
EAN	8001060010765

### CONDIVERDE PER FARRO

Peso netto	285g
Pezzi per cartone	6
Cartoni per Pallet	252
Cod.	LOC40H6000-006
EAN	8001060028647



### CONDIVERDE PASTA

Peso netto	290g
Pezzi per cartone	12
Cartoni per Pallet	132
Cod.	LOC406G000-012
EAN	8001060006867



## FORMATO 1062 ML



### CONDIMENTO RISO IN OLIO

Peso netto	960g
Pezzi per cartone	4
Cartoni per Pallet	105
Cod.	LOCCOEF000-004
EAN	8001060016026



### CONDIMENTO RISO LIGHT

Peso netto	1.000g
Peso sgocciolato	620g
Pezzi per cartone	4
Cartoni per Pallet	105
Cod.	LOCCOY5000-004
EAN	8001060016040



# SPECIALITÀ

Tanti prodotti selezionati e lavorati all'insegna della sostenibilità rispettando la natura e il gusto vero delle verdure utilizzate. Prelibatezze ottime da gustare in aperitivo, per preparare primi piatti o anche per accompagnare secondi di carne o pesce.

## FORMATO G314



### FUNGHETTI TRIFOLATI

Peso netto	285g
Pezzi per cartone	12
Cartoni per Pallet	132
Cod.	LOC4014000-012
EAN	80629573



### MISTO FUNGHI ALLA BOSCAIOLA

Peso netto	290g
Pezzi per cartone	12
Cartoni per Pallet	132
Cod.	LOC40CU000-012
EAN	80629603

### CARCIOFI ALLA CONTADINA

Peso netto	285g
Pezzi per cartone	12
Cartoni per Pallet	132
Cod.	LOC4012000-012
EAN	80629566



### CARCIOFI INTERI ALLA RUSTICA

Peso netto	285g
Pezzi per cartone	12
Cartoni per Pallet	132
Cod.	LOC41SW000-012
EAN	8001060038738



### FRIARIELLI

Peso netto	280g
Pezzi per cartone	12
Cartoni per Pallet	132
Cod.	LOC40N4000-012
EAN	8001060029958



### PEPERONATA

Peso netto	290g
Pezzi per cartone	12
Cartoni per Pallet	132
Cod.	LOC4040000-012
EAN	80629597



### PEPERONCINI RIPIENI AL TONNO

Peso netto	280g
Pezzi per cartone	12
Cartoni per Pallet	132
Cod.	LOC40C5000-012
EAN	8001060018150



### MELANZANE FILETTI

Peso netto	280g
Pezzi per cartone	12
Cartoni per Pallet	132
Cod.	LOC4137000-012
EAN	8001060025189

### FAGIOLATA RUSTICA

Peso netto	290g
Pezzi per cartone	12
Cartoni per Pallet	132
Cod.	LOC4079000-012
EAN	80629610



### POMODORI AL FORNO CON OLIVE

Peso netto	285g
Pezzi per cartone	12
Cartoni per Pallet	132
Cod.	LOC40DW000-012
EAN	8001060014404



### POMODORI AL FORNO CON PEPERONCINO

Peso netto	285g
Pezzi per cartone	12
Cartoni per Pallet	132
Cod.	LOC40DV000-012
EAN	8001060014411



### POMODORI SECCHI

Peso netto	280g
Pezzi per cartone	12
Cartoni per Pallet	132
Cod.	LOC4018000-012
EAN	80629580





# GRIGLIATI

In Saclà raccogliamo e lavoriamo le verdure, le grigliamo e le condiamo con delicato olio per preservare tutto il loro sapore e la loro genuinità. I nostri Grigliati possono essere abbinati a tantissime pietanze o presentati come immancabili stuzzichini durante l'antipasto o l'aperitivo.

## FORMATO G314



### FUNGHI GRIGLIATI

Peso netto	280g
Pezzi per cartone	12
Cartoni per Pallet	132
Cod.	LOC40U0000-012
EAN	8001060002852



### CIPOLLE GRIGLIATE

Peso netto	280g
Pezzi per cartone	12
Cartoni per Pallet	132
Cod.	LOC40T8000-012
EAN	8001060002876

### CARCIOFI GRIGLIATI

Peso netto	285g
Pezzi per cartone	12
Cartoni per Pallet	132
Cod.	LOC40Z3000-012
EAN	8001060004085



### VERDURE GRIGLIATE

Peso netto	285g
Pezzi per cartone	12
Cartoni per Pallet	132
Cod.	LOC40DY000-012
EAN	8001060011489



### PEPERONI GRIGLIATI

Peso netto	290g
Pezzi per cartone	12
Cartoni per Pallet	132
Cod.	LOC40T9000-012
EAN	8001060002869

## MELANZANE GRIGLIATE

Peso netto	280g
Pezzi per cartone	12
Cartoni per Pallet	132
Cod.	LOC41VD000-012
EAN	8001060038745



## ZUCCHINE GRIGLIATE

Peso netto	280g
Pezzi per cartone	12
Cartoni per Pallet	132
Cod.	LOC41PV000-012
EAN	8001060038752



## SUGHI

I sughi Saclà vengono fatti con pomodori provenienti da agricolture italiane selezionate che conciliano le ultime tecniche di coltivazione con l'amore per la terra ed il territorio.

### FORMATO T370



### SUGO AL BASILICO

Peso netto	350g
Pezzi per cartone	6
Cartoni per Pallet	250
Cod.	LT3P700-006
EAN	8001060013674



### SUGO ALL'ARRABBIATA

Peso netto	350g
Pezzi per cartone	6
Cartoni per Pallet	250
Cod.	LT3Z400-006
EAN	8001060019935

### SUGO ALLE OLIVE

Peso netto	350g
Pezzi per cartone	6
Cartoni per Pallet	250
Cod.	LT37D00-006
EAN	8001060013698



### SUGO AL POMODORO CON OLIVE

Peso netto	2x90g
Pezzi per cartone	2x12
Cartoni per Pallet	114
Cod.	LOZT1TL000-024
EAN	8001060038691





# PESTI

Dalla consistenza densa ma allo stesso tempo morbida proprio come prevede la tradizione gastronomica italiana, il Pesto alla Genovese Saclà viene creato con estrema cura, selezionando le migliori materie prime nel rispetto della loro stagionalità.

## FORMATO GIO6



### PESTO ALLA GENOVESE

Peso netto	90g
Pezzi per cartone	15
Cartoni per Pallet	304
Cod.	LOA40GQ000-015
EAN	80629559



### PESTO ALLA GENOVESE SENZA AGLIO

Peso netto	90g
Pezzi per cartone	15
Cartoni per Pallet	304
Cod.	LOA40FW000-015
EAN	80362166

## FORMATO GIO6X2

### PESTO ALLA GENOVESE DUO

Peso netto	2x90g
Pezzi per cartone	2x6
Cartoni per Pallet	384
Cod.	LOA40GQ000-206
EAN	8001060009707



### PESTO ALLA GENOVESE SENZA AGLIO DUO

Peso netto	2x90g
Pezzi per cartone	2x6
Cartoni per Pallet	384
Cod.	LOA40FW000-206
EAN	8001060012721



## FORMATO T212



### PESTO ALLA GENOVESE

Peso netto	190g
Pezzi per cartone	12
Cartoni per Pallet	234
Cod.	LOA00GQ000-012
EAN	8001060001787



### PESTO VEGAN BASILICO E TOFU

Peso netto	190g
Pezzi per cartone	6
Cartoni per Pallet	468
Cod.	LOA00C7000-006
EAN	8001060026216

## FORMATO BUSTA MONOPORZIONE



### PESTO ALLA GENOVESE

Peso netto	50g
Pezzi per cartone	12 / 36
Cartoni per Pallet	336 / 64
Cod.	LOEM080000-012
Cod. cravatta	LOEM080000-036
EAN	8001060012332

## FORMATO VASCHETTA MONOPORZIONE

### PESTO ALLA GENOVESE 4XME

Peso netto	4x45g
Pezzi per cartone	4x6
Cartoni per Pallet	240
Cod.	LOZQ1UH000-024
EAN	8001060027671



### PESTO ALLA GENOVESE SENZA AGLIO 4XME

Peso netto	4x45g
Pezzi per cartone	4x6
Cartoni per Pallet	240
Cod.	LOZQ1UG000-024
EAN	8001060029972



## PATÈ E SALSE REGIONALI

Da prodotti tradizionali e coltivati da produttori fidati nascono i patè e le salse Saclà. I patè, sono perfetti per insaporire i primi piatti o secondi, oppure come crema da spalmare su bruschette, mentre le salse, dal sapore speciale ed originale, sono ottime per accompagnare carne, pesce, formaggi freschi e verdure.

### FORMATO T212



#### PATÈ OLIVE VERDI

Peso netto	190g
Pezzi per cartone	12
Cartoni per Pallet	234
Cod.	LOA00Q2000-012
EAN	8001060006843



#### PATÈ OLIVE NERE

Peso netto	190g
Pezzi per cartone	12
Cartoni per Pallet	234
Cod.	LOA0045000-012
EAN	80629504

### FORMATO G212 DEEP

#### SALSA VERDE

Peso netto	190g
Pezzi per cartone	6
Cartoni per Pallet	375
Cod.	LOGA0E1000-006
EAN	8001060009967



#### SALSA ROSSA

Peso netto	190g
Pezzi per cartone	6
Cartoni per Pallet	375
Cod.	LOGA07L000-006
EAN	8001060009974



## MAIONESI

Le maionesi Saclà sono salse vegetali a base di riso e di soia, senza glutine e senza uova, con la consistenza ed il gusto di una maionese tradizionale.

### FORMATO DELTA

#### MAIONESE DI SOIA

Peso netto	180g
Pezzi per cartone	6
Cartoni per Pallet	425
Cod.	L0381MS000-006
EAN	8001060035591



#### MAIONESE DI RISO

Peso netto	180g
Pezzi per cartone	6
Cartoni per Pallet	425
Cod.	L0381V7000-006
EAN	8001060035607







# SALSE ETNICHE

Saclà lancia una gamma di nuove proposte: tre creme spalmabili che racchiudono i sapori e le suggestioni del Medio Oriente, del Messico e della Grecia. Un quid esotico per guarnire, farcire o arricchire molte preparazioni, dagli aperitivi ai piatti di carne o pesce, o accompagnare le verdure.

## FORMATO G212 DEEP

### HUMMUS DI CECI

Peso netto	190g
Pezzi per cartone	6
Cartoni per Pallet	375
Cod.	LOGA1R4000-006
EAN	8001060037922



### GUACAMOLE CON AVOCADO

Peso netto	190g
Pezzi per cartone	6
Cartoni per Pallet	375
Cod.	LOGA1R1000-006
EAN	8001060037915



### SALSA ALLA GRECA CON CETRIOLI

Peso netto	190g
Pezzi per cartone	6
Cartoni per Pallet	375
Cod.	LOGA1RY000-006
EAN	8001060037908



### SALSA ALLA MESSICANA CON JALAPEÑO

Peso netto	190g
Pezzi per cartone	6
Cartoni per Pallet	375
Cod.	LOGA1W6000-006
EAN	8001060039773



### SALSA ALLA MESSICANA CON FORMAGGIO E JALAPEÑO

Peso netto	185g
Pezzi per cartone	6
Cartoni per Pallet	375
Cod.	LOGA1W7000-006
EAN	8001060039780





# BIOLOGICO

La profonda esperienza di Saclà nel mondo dei vegetali si rinnova attraverso una linea di ricette biologiche che nasce in risposta alle attuali tendenze alimentari e di consumo.

## FORMATO G212 DEEP



### OLIVE VERDI SNOCCIOLATE

Peso netto	185g
Peso sgocciolato	90g
Pezzi per cartone	6
Cartoni per Pallet	375
Cod.	LOGA113000-006
EAN	8001060028470



### OLIVE NERE INTERE

Peso netto	185g
Peso sgocciolato	100g
Pezzi per cartone	6
Cartoni per Pallet	375
Cod.	LOGA114000-006
EAN	8001060028487

### POMODORI SECCHI

Peso netto	190g
Pezzi per cartone	6
Cartoni per Pallet	375
Cod.	LOGA112000-006
EAN	8001060028456



### CARCIOFINI ALLA CONTADINA

Peso netto	190g
Pezzi per cartone	6
Cartoni per Pallet	375
Cod.	LOGA0LB000-006
EAN	8001060028463



## FORMATO G314



### CONDIVERDE RISO

Peso netto	290g
Pezzi per cartone	6
Cartoni per Pallet	252
Cod.	LOC40ML000-006
EAN	8001060028678

## FORMATO T212



### PESTO VEGAN BASILICO E TOFU

Peso netto	190g
Pezzi per cartone	6
Cartoni per Pallet	468
Cod.	LOA00C7000-006
EAN	8001060026216



# ACETI

Gli aceti Saclà sono un alleato multiuso in cucina, ideali con verdure ed insalate, ma anche ottimi per insaporire ogni ricetta.



## ACETO DI VINO BIANCO

Peso netto	500ml
Pezzi per cartone	6
Cartoni per Pallet	150
Cod.	L0021M0000-006
EAN	8001060035430



## ACETO DI MELE

Peso netto	500ml
Pezzi per cartone	6
Cartoni per Pallet	150
Cod.	L0020UZ000-006
EAN	8001060028708



## GLASSA ALL'ACETO BALSAMICO DI MODENA IGP

Peso netto	150ml
Pezzi per cartone	6
Cartoni per Pallet	378
Cod.	LD9LZ00-006
EAN	8001060028722





# SALSE, CONDIMENTI E ANTIPASTI\*

Saclà ha sviluppato una linea di salse e condimenti freschi ideali per arricchire le tue preparazioni, dagli aperitivi ai piatti di carne o pesce, o per condire le tue insalate o verdure. Inoltre, Saclà ha creato il Pesto con Tofu per rispondere alle nuove esigenze alimentari, preservando tutto il classico gusto del pesto al basilico pur non aggiungendo formaggi né aglio.

## FORMATO VASCHETTA

### HUMMUS DI CECI BIO

Peso netto	150g
Pezzi per cartone	6
Cartoni per Pallet	200
Cod.	LOZ70SN000-006
EAN	8001060028739



### GUACAMOLE CON AVOCADO

Peso netto	150g
Pezzi per cartone	6
Cartoni per Pallet	200
Cod.	LOZ71R1000-006
EAN	8001060037854



### SALSA ALLA GRECA CON CETRIOLI

Peso netto	150g
Pezzi per cartone	6
Cartoni per Pallet	200
Cod.	LOZ71RY000-006
EAN	8001060037847



### PESTO BASILICO E TOFU BIO

Peso netto	120g
Pezzi per cartone	6
Cartoni per Pallet	200
Cod.	LOZ704B000-006
EAN	8001060026087



### INSALATA RUSSA SENZA UOVA

Peso netto	150g
Pezzi per cartone	6
Cartoni per Pallet	200
Cod.	LOZ71R2000-006
EAN	8001060037861



### INSALATA CAPRICCIOSA SENZA UOVA

Peso netto	150g
Pezzi per cartone	6
Cartoni per Pallet	200
Cod.	LOZ71R3000-006
EAN	8001060037878



\* CONSERVAZIONE 0°C/ +6°



# INSALATE DI CEREALI \*

La linea I Freschi per Te è stata creata per offrire la miglior qualità dei prodotti Saclà, elaborati secondo ricette provenienti da diverse parti del mondo. In pratico formato monoporzione, possono essere gustati subito o riscaldati al microonde.

## FORMATO VASCHETTA

### COUS COUS CON VERDURE

Peso netto	200g
Pezzi per cartone	6
Cartoni per Pallet	162
Cod.	LOZR1M5000-006
EAN	8001060021969



### RISO NERO CON VERDURE

Peso netto	200g
Pezzi per cartone	6
Cartoni per Pallet	162
Cod.	LOZR1R6000-006
EAN	8001060037892



### BULGUR CON VERDURE GRIGLIATE

Peso netto	200g
Pezzi per cartone	6
Cartoni per Pallet	162
Cod.	LOZR1G4000-006
EAN	8001060039438



### FARRO ALLA MEDITERRANEA

Peso netto	200g
Pezzi per cartone	6
Cartoni per Pallet	162
Cod.	LOZR1M8000-006
EAN	8001060024892

### INSALATA DI RISO CON VERDURE

Peso netto	200g
Pezzi per cartone	6
Cartoni per Pallet	162
Cod.	LOZR1S2000-006
EAN	8001060039421



\* CONSERVAZIONE 0°C / +6°



# RISOTTI E POLENTE \*

Saclà reinterpreta la tradizione italiana del risotto in tre varianti golosissime, subito pronte da gustare in soli 90 secondi al microonde o 2 minuti in padella. Saclà ha pensato inoltre di rendere omaggio alla polenta, piatto tipico della cucina italiana offrendo due gustose ricette.

## FORMATO VASCHETTA

### RISOTTO AI FUNGHI

Peso netto	250g
Pezzi per cartone	6
Cartoni per Pallet	162
Cod.	LOZU1TP000-006
EAN	8001060038707



### RISOTTO ALLA MILANESE

Peso netto	250g
Pezzi per cartone	6
Cartoni per Pallet	162
Cod.	LOZU1TQ000-006
EAN	8001060038714



### RISOTTO CON FORMAGGI

Peso netto	250g
Pezzi per cartone	6
Cartoni per Pallet	162
Cod.	LOZU1TR000-006
EAN	8001060038721



### POLENTE CON FUNGHI

Peso netto	310g
Pezzi per cartone	6
Cartoni per Pallet	162
Cod.	LOZU1XH000-006
EAN	8001060040175



### POLENTE CON FORMAGGI

Peso netto	310g
Pezzi per cartone	6
Cartoni per Pallet	162
Cod.	LOZU1XG000-006
EAN	8001060040168



\* CONSERVAZIONE 0°C / +6°



## CONTORNI DI VERDURE\*

Le ricette dei Contorni della linea I Freschi Per Te! Saclà si ispirano ai sapori genuini della tradizione culinaria italiana: ingredienti semplici e selezionati, preparati con la massima attenzione per dare un tocco rustico e ricco ad antipasti e secondi piatti.

### FORMATO VASCHETTA



#### PEPERONATA RUSTICA

Peso netto	250g
Pezzi per cartone	6
Cartoni per Pallet	162
Cod.	LOZU1XD000-006
EAN	8001060040137

#### FAGIOLATA ALLA CONTADINA

Peso netto	250g
Pezzi per cartone	6
Cartoni per Pallet	162
Cod.	LOZU1XE000-006
EAN	8001060040144



#### CONTORNO DI VERDURE

Peso netto	230g
Pezzi per cartone	6
Cartoni per Pallet	162
Cod.	LOZU1XF000-006
EAN	8001060040151



\* CONSERVAZIONE 0°C / +6°

# MAXI FORMATI

Saclà propone una vasta gamma di prodotti in formati appositamente pensati per feste e per grandi consumi.

## OLIVE

### FORMATO 1062 ML



#### OLIVE NERE INTERE NOSTRALINE

Peso netto	1.000g
Peso sgocciolato	600g
Pezzi per cartone	4
Cartoni per Pallet	105
Cod.	LCCOW00-004
EAN	8001060016361



#### OLIVE LECCINO SNOCCIOLATE IN OLIO

Peso netto	950g
Pezzi per cartone	4
Cartoni per Pallet	105
Cod.	LCCQH00-004
EAN	8001060015784

#### OLIVE NERE TOSTE

Peso netto	640g
Pezzi per cartone	4
Cartoni per Pallet	105
Cod.	LCC0800-004
EAN	8001060016378



#### OLIVE VERDI GIGANTI AL PEPPERONE

Peso netto	1.000g
Peso sgocciolato	620g
Pezzi per cartone	4
Cartoni per Pallet	105
Cod.	LCC0300-004
EAN	8001060016392





FORMATO 1062 ML



### OLIVE VERDI BELLA DI CERIGNOLA

Peso netto	1.000g
Peso sgocciolato	600g
Pezzi per cartone	4
Cartoni per Pallet	105
Cod.	LCCOU00-004
EAN	8001060021792



### OLIVE VERDI SUPER MAMMUTH SNOCCIOLATE

Peso netto	950g
Peso sgocciolato	500g
Pezzi per cartone	4
Cartoni per Pallet	105
Cod.	LOCC129000-004
EAN	8001060021785



## CONDIMENTO RISO



### CONDIMENTO RISO IN OLIO

Peso netto	960g
Pezzi per cartone	4
Cartoni per Pallet	105
Cod.	LOCCOEF000-004
EAN	8001060016026



### CONDIMENTO RISO LIGHT

Peso netto	1.000g
Peso sgocciolato	630g
Pezzi per cartone	4
Cartoni per Pallet	105
Cod.	LOCCOY5000-004
EAN	8001060016040

## SOTTOLI

FORMATO 1062 ML



### CARCIOFI INTERI

Peso netto	960g
Pezzi per cartone	4
Cartoni per Pallet	105
Cod.	LCCN000-004
EAN	8001060015753



### CARCIOFI TAGLIATI ALLE ERBE AROMATICHE

Peso netto	960g
Pezzi per cartone	4
Cartoni per Pallet	105
Cod.	LCCMV00-004
EAN	8001060015821



### CARCIOFINI TAGLIATI

Peso netto	960g
Pezzi per cartone	4
Cartoni per Pallet	105
Cod.	LCCLT00-004
EAN	8001060015838



### MISTO FUNGHI ALLA BOSCAIOLA

Peso netto	1.000g
Pezzi per cartone	4
Cartoni per Pallet	105
Cod.	LCCCU00-004
EAN	8001060024045



### FUNGHI PORCINI

Peso netto	950g
Pezzi per cartone	4
Cartoni per Pallet	105
Cod.	LCCR400-004
EAN	8001060025004

FORMATO 1062 ML



**FRIARIELLI**

Peso netto	1.000g
Pezzi per cartone	4
Cartoni per Pallet	105
Cod.	LCCN400-004
EAN	8001060029323



**ANTIPASTO DI VERDURE**

Peso netto	950g
Pezzi per cartone	4
Cartoni per Pallet	105
Cod.	LOCC1QE000-004
EAN	8001060038561

**PEPERONATA**

Peso netto	1.050g
Pezzi per cartone	4
Cartoni per Pallet	105
Cod.	LCC4000-004
EAN	8001060014480



**PEPERONCINI RIPIENI AL TONNO**

Peso netto	1.000g
Pezzi per cartone	4
Cartoni per Pallet	105
Cod.	LCCC500-004
EAN	8001060016446



**POMODORI SECCHI**

Peso netto	960g
Pezzi per cartone	4
Cartoni per Pallet	105
Cod.	LCCMX00-004
EAN	8001060016606



**POMODORI AL FORNO**

Peso netto	970g
Pezzi per cartone	4
Cartoni per Pallet	105
Cod.	LCC7H00-004
EAN	8001060016583



## SOTTACETI

FORMATO 1062 ML



### CIPOLLINE

Peso netto	1.050g
Peso sgocciolato	620g
Pezzi per cartone	4
Cartoni per Pallet	105
Cod.	LCC2300-004
EAN	8001060015975



### CETRIOLI

Peso netto	1.000g
Peso sgocciolato	580g
Pezzi per cartone	4
Cartoni per Pallet	105
Cod.	LCC2100-004
EAN	8001060015906

### CETRIOLI GURKEN IN AGRODOLCE

Peso netto	1.000g
Peso sgocciolato	530g
Pezzi per cartone	6
Cartoni per Pallet	90
Cod.	L1T0100-006
EAN	8001060020153



### INSALATINA

Peso netto	1.000g
Peso sgocciolato	620g
Pezzi per cartone	4
Cartoni per Pallet	105
Cod.	LCCOR00-004
EAN	8001060016293



### GIARDINIERA

Peso netto	1.000g
Peso sgocciolato	630g
Pezzi per cartone	4
Cartoni per Pallet	105
Cod.	LCCMN00-004
EAN	8001060016248

## CAPPERI

FORMATO 1062 ML

### FRUTTI DI CAPPERO

Peso netto	1.000g
Peso sgocciolato	450g
Pezzi per cartone	4
Cartoni per Pallet	105
Cod.	LCC6N00-004
EAN	8001060016149



FORMATO 720 STD



### FRUTTI DI CAPPERO

Peso netto	650g
Peso sgocciolato	290g
Pezzi per cartone	12
Cartoni per Pallet	81
Cod.	L576N00-012
EAN	8001060016156



### CAPPERI ALL'ACETO

Peso netto	700g
Peso sgocciolato	450g
Pezzi per cartone	12
Cartoni per Pallet	81
Cod.	L575300-012
EAN	8001060015692

## AGRODOLCE

FORMATO 720 STD



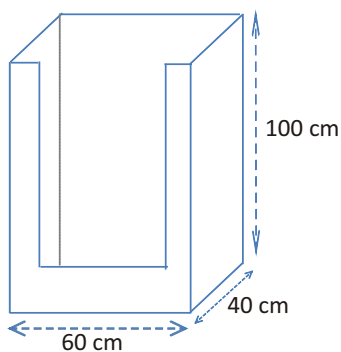
### BARBABIETOLE ROSSE

Peso netto	660g
Peso sgocciolato	400g
Pezzi per cartone	6
Cartoni per Pallet	140
Cod.	L0570P4000-006
EAN	8001060021648

# SOLUZIONI ESPOSITIVE

## DIMENSIONE: 1/4 PALLET

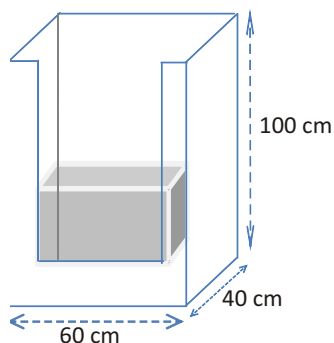
### MINI-PALLET



Questa soluzione espositiva viene proposta per i seguenti formati:

- T314 (336 vasi)
- 2XT314 (138 cluster duo)
- T580 (180 vasi)
- G314 (192 vasi)
- 1062 (104 vasi)

### MINI\_MINI-PALLET



Questa soluzione espositiva viene proposta per i seguenti formati:

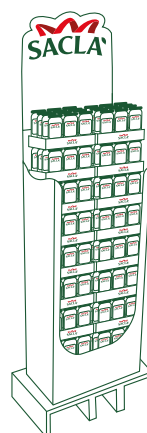
- T212 (300 vasi)
- 2XT314 (96 cluster duo)
- T446 (96 vasi)
- G106 (240 vasi)
- 2XG106 (210 cluster duo)

## DIMENSIONE: 1/6 PALLET



Questa soluzione espositiva viene proposta per i seguenti formati:

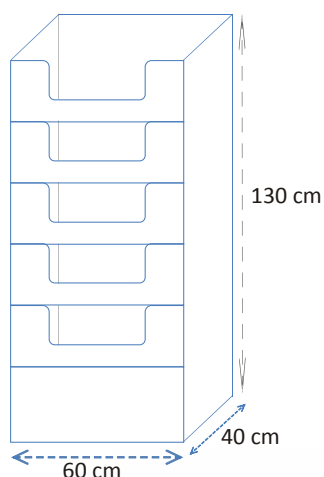
- T212 (240 vasi)
- T314 (192 vasi)
- LATTINA (192 vasi)



Questa soluzione espositiva viene proposta per i seguenti formati:

- G212 (108 vasi)
- G314 (96 vasi)

## OLIPALLET



L'Olipallet è la soluzione espositiva dedicata alle buste di olive nel formato pack 85g, contiene 480 buste.

- Composizione
- N. 5 vassoi sovrapposti
  - N. 96 buste x vassoio
  - N. 480 buste totali





**F.lli Saclà S.p.A.**

Piazza Amendola, 2 - 14100 Asti (AT)

Tel. 0141 3971

Fax 0141 397297

Numero verde 800-013933

[www.sacla.it](http://www.sacla.it)